

1. SAFETY WARNINGS

⚠ GENERAL WARNING:

- Please, read these instructions before using this product for the first time, and keep them for later reference.
- Failure to follow these instructions closely could jeopardise your child's safety.
- To ensure your child's safety, it is important to know exactly how this product works.
- This product must be assembled and dismantled by an adult.
- Before riding, make sure the product is correctly assembled and with all parts perfectly fitted together.
- Make sure you check on the nuts and bolts periodically, in order to keep them tightly fastened and thus avoid any potential danger.
- WARNING! Never leave your child unattended, even when using safety belts.
- Always use under adult supervision.
- Children must wear shoes and a helmet when using this product.
- Only one child at a time should use this product.
- WARNING! Do not use in dangerous places such as public roads, near a swimming pool or any other body of water, on sloped roads, or near an escalator or staircase.
- Use caution to avoid collision injuries and falls to the user or third parties.
- Warning. Protective equipment should be worn. Not to be used in traffic.

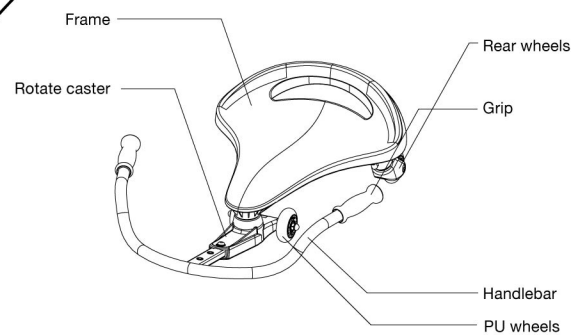
- Warning!  0-3
- Choking hazard.
- Made in China
- Keep this information.
- This toy must be assembled by an adult!

Model Number: TC66
 EN71-1-3, GB6675-2003, Phthalate APPROVAL
 Maximum rider weight: 50 kgs (110 LBS).
 Age: 3-12 Years.

Note: When self-locking nuts and other self-locking fixings may lose their effectiveness.

1

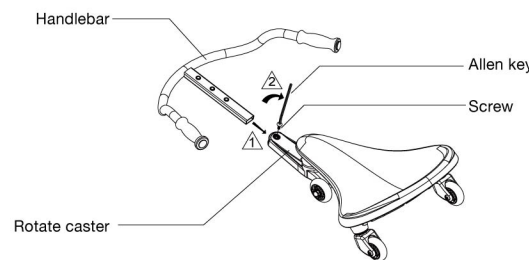
2. PARTS AND COMPONENTS



3. ASSEMBLY INSTRUCTIONS

a. Assembling the handlebar

1. Insert the handlebar into the rotate caster.
2. Tighten up the screw with Allen wrench.

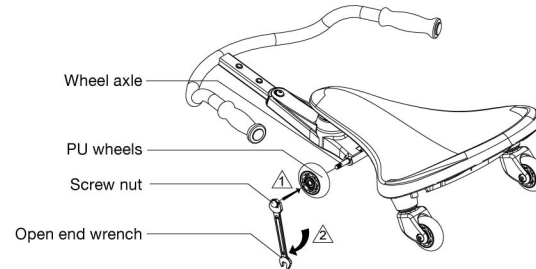


2

b. Replacing the Wheels and Bearings

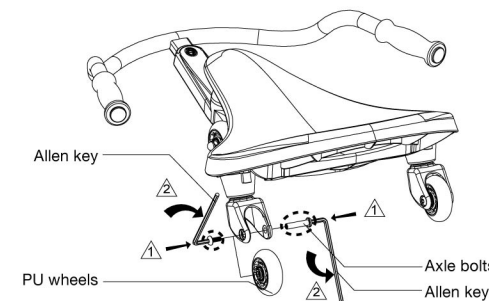
1 Front wheel

1. Insert the PU wheel into the wheel axle.
2. Tighten up the screw nut with the Open End Wrench.



2 Rear wheel

1. Fix the wheel and caster wheel base with the axle bolts.
2. Tighten up the axle bolts with Allen wrench.



3

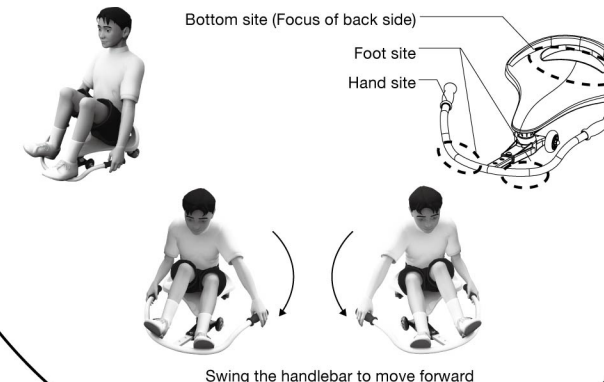
4. CLEANING YOUR SWAYER

Wipe with a damp cloth to remove dirt and dust. Do not use industrial cleaners or solvents as they may damage the surfaces. Do not use alcohol, alcohol-based or ammonia-based cleaners as they may damage or dissolve the plastic components or soften the decals or decal adhesive. Store the SWAYER in a dry, dust-free place.

5. WHEELS AND BEARINGS

Under normal circumstances and conditions, the wheels and the bearings are maintenance free. Nonetheless, it is the responsibility of the owner or guardian to periodically inspect the wheels for wear and tear, the axle for proper tightness and bearings for side-to-side play and loose parts. When a wheel or wheel bearing develops play, this is an indication of excess wear and replacement is necessary. Replace immediately with only JDBug wheels. Worn wheels / bearings are considered normal wear-and-tear and are not covered by the JDBug Warranty. Wheels other than JDBug wheels may not be compatible with your JDBug SWAYER. The use of anything other than JDBug replacement parts may affect your safety and will void your warranty.

6. HOW TO RIDE



4

7. SAFETY CONTROL

- Always inspect swayer prior to riding.
- Make sure bolts on handlebar and wheels are tightened securely.
- Adjust the handlebar on the suitable length for your children.

8. SAFETY REMINDERS

Loose Parts

Check and secure all fasteners before every ride. Make sure the steering bolts and foot steppers are tight. There should not be any unusual rattles or sounds from loose parts or broken components. If you are not sure, ask an experienced mechanic to check.

Safety Gear

Always wear proper protective equipment such as an approved safety helmet, elbow pads and kneepads. Always wear shoes (lace-up shoes with rubber soles), never ride barefooted or in sandals, and keep shoelaces tied and out of the way of the wheels.

9. LIMITED WARRANTY

This Limited Warranty is the only warranty for JDBug SWAYER. There is no other express or implied warranty. The manufacturer warrants this product to be free of manufacturing defects for a period of six months from date of purchase. This Limited Warranty does not cover normal wear and tear, nor any damage, failure or loss caused by improper assembly, maintenance, storage or use of the SWAYER. This Limited Warranty will be void if the product is ever:

- a. Used in a manner other than for recreation or transportation;
- b. Modified in any way;
- c. Rented.

Check local laws and regulations to see where you may ride your SWAYER legally. The manufacturer is not liable for incidental or consequential loss or damage due directly or indirectly from the use of this product.

To obtain service under this warranty you must, within the warranty period, contact local distributor or by e-mail through JDBug website www.jdbug.com. JDBug will provide warranty replacement at its sole discretion. Specifications subject to change without notice.



www.jdbug.com


5



1. Sicherheitswarnung

⚠ Generelle Warnung:

- Bitte lesen Sie die Bedienungsanleitung vor dem ersten Gebrauch unseres Produktes durch und bewahren es für spätere Nachfragen auf.
- Ein nicht beachten der Bedienungsanleitung kann die Sicherheit Ihres Kindes gefährden.
- Um die Sicherheit Ihres Kindes zu gewährleisten ist es wichtig die Funktion unseres Produktes zu verstehen.
- Das Produkt sollte von einem Erwachsenen ausgepackt und zusammengebaut werden.
- Bevor das Produkt genutzt wird, muss es korrekt zusammengebaut werden und alle verbauten Teile müssen perfekt passen.
- Kontrollieren Sie bitte regelmäßig den Sitz der Schrauben und Bolzen um etwaige Gefahren zu vermeiden.
- ACHTUNG! Lassen Sie ihr Kind niemals unbeobachtet!
- Bitte nur unter Aufsicht von Erwachsenen gebrauchen!
- Die Kinder müssen Schuhe und Helme tragen während des Gebrauchs!
- Das Produkt sollte nur von einem Kind genutzt werden, nicht von zwei gleichzeitig!
- ACHTUNG! Bitte unser Produkt nicht an gefährlichen Orten gebrauchen, wie z. B. öffentlichen Straßen, in der Nähe von Swimming Pools oder anderen Wasseroberflächen, an abschüssigen Straßen, Rolltreppen oder Treppen.
- Fahren Sie bitte vorsichtig bzw. nehmen Rücksicht gegenüber Dritten.
- Achtung! Schutzequipment muss getragen werden. Bitte nicht im Straßenverkehr verwenden!

- ACHTUNG!  0-3

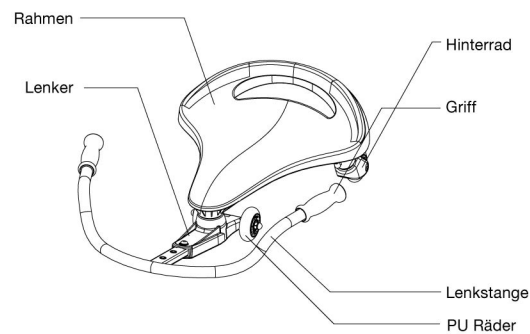
- Es besteht die Gefahr Kleinteile zu verschlucken.
- Hergestellt in China.
- Bewahren Sie die Bedienungsanleitung gut auf.
- Dieses Spielzeug muss von einem Erwachsenen zusammen gebaut werden.

Model Nummer: TC66
EN71-1-3, GB6675-2003, Phthalate (Einverständnis)
Maximales Körpergewicht: 50 Kg(110LBS)
Alter 3 – 12

Bemerkung: Wenn selbstsichernde Müttern und andere selbsthemmend Befestigungen ihre Wirksamkeit verlieren können.

1

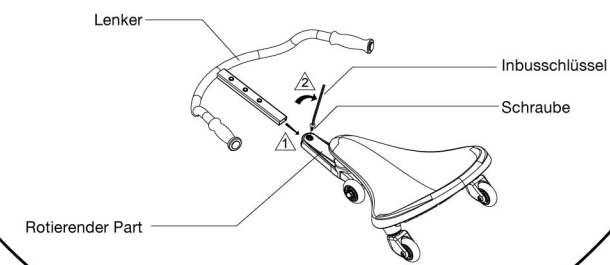
2. Teile und Komponenten



3. MONTAGEANLEITUNG

a. Montage des Lenker

1. Setzen Sie den Lenker in den rotierenden Part ein.
2. Ziehen Sie die Schraube mit dem passenden Inbusschlüssel an.

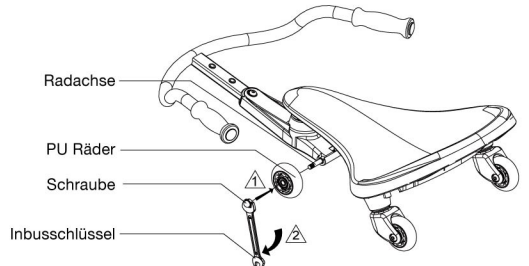


2

b. Ersetzen der Räder und Kugellager

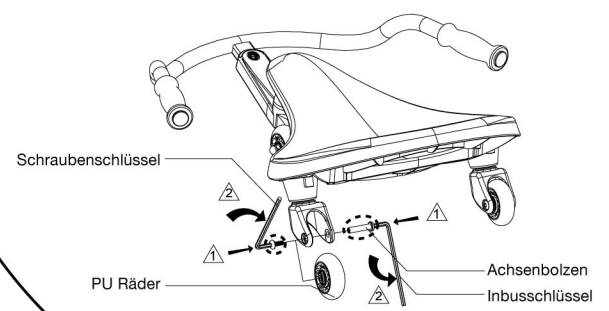
1 Vorderrad

1. Setzen Sie das PU in die Radachse.
2. Ziehen Sie die Schraube mit dem Inbusschlüssel an.



2 Hinteres Rad

1. Ziehen Sie das Rad und das Steuerrad mit dem Inbusschlüssel an.
2. Ziehen Sie die Achsenbolzen mit dem Schraubenschlüssel an.



3

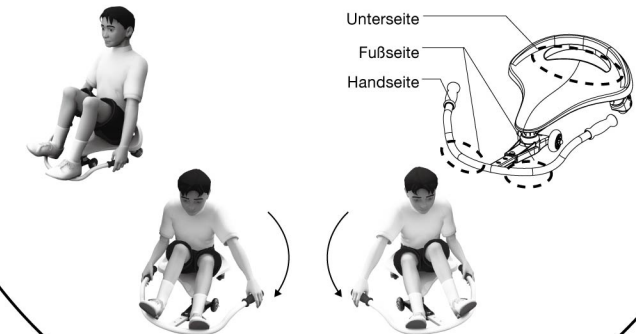
4. REINIGEN IHRES SWAYER

Wischen Sie Staub und Schmutz mit einem feuchten Tuch weg. Nutzen Sie keine chemischen Reinigungsmittel, da Sie möglicherweise die Oberfläche beschädigen. Nutzen Sie keinen Alkohol oder alkohol- oder ammoniakbasierte Produkte, da Sie möglicherweise die Plastikteile beschädigen könnten oder die Aufkleber ablösen. Lagern Sie den Scooter in einer trockenen, staubfreien Umgebung.

5. ROLLEN UND LAGER

Unter normalen Bedingungen sind die Rollen und Lager wartungsfrei. Nichts desto trotz liegt es in der Verantwortung des Elternteils die Rollen regelmäßig auf Abnutzung, die Achsen auf Montage und die Lager auf Spiel oder lose Teile zu überprüfen. Wenn eine Rolle oder rein Rollenlager Spiel entwickelt, weist dies darauf hin, dass es seine Lebensdauer erreicht hat und ersetzt werden muss. Ersetzen Sie es umgehend mit einer JDBug Rolle. Abgenutzte Rollen und Lager sind nicht in der Gewährleistung von JDBug enthalten, da sie als Standardnutzteile deklariert sind. Rollen, die nicht von JDBug produziert sind, können möglicherweise nicht mit ihrem JDBug SWAYER kompatibel sein. Die Nutzung von Teilen, die nicht von JDBug produziert sind, können ihre Sicherheit beeinträchtigen und bei Nutzung erlöschen jegliche Gewährleistungsansprüche.

6. Wie zu benutzen



Schwingen Sie den Lenker um vorwärts zu kommen.

4

7. Sicherheitskontrolle

- Kontrollieren Sie Ihr Umfeld bevor Sie starten.
- Versichern Sie sich das die Bolzen an der Lenkstange sicher angezogen sind.
- Stellen Sie die Länge der Lenkerstangen auf ein vernünftiges Maß ein.

8. SICHERHEITSHINWEISE

Lose Teile

Prüfen und sichern Sie alle Feststeller vor jeder Fahrt. Stellen Sie sicher, dass die Lenkstange und Plattformen fest sitzen. Es sollten keine ungewöhnlichen Geräusche von lösen oder gebrochenen Komponenten hörbar sein. Sollten Sie nicht sicher sein, so fragen Sie bitte einen erfahrenen Mechaniker.

Schutzausrüstung

Tragen Sie immer Schutzausrüstung, wie einen geprüften Schutzhelm, Ellbogen- und Knieeschoner. Tragen Sie immer geschlossene Schuhe mit Gummisohlen und fahren sie niemals barfuß oder mit Sandalen. Schnürsenkel sollten immer gebunden und entfernt von den Rollen sein.

9. Begrenzte Garantie

Diese Beschränkte Garantie ist die einzige Garantie für JDBug SWAYER. Es wird keine andere Garantie gewährt. Der Hersteller garantiert während der ersten sechs Monate ab Kaufdatum dafür, dass dieses Produkt keine Verarbeitungsfehler aufweist. Diese Beschränkte Garantie gilt nicht für normale Abnutzung oder für Schäden, die aus einer unsachgemässen Montage, Wartung, Aufbewahrung oder Benützung des SWAYER entstehen.

Diese Beschränkte Garantie entfällt, wenn das Produkt:

- a. für andere Zwecke als Freizeit oder Transport benutzt wird
- b. in irgendeiner Weise verändert wird
- c. an Dritte vermietet wird

Prüfen Sie lokale Gesetze und Richtlinien, um sicherzustellen wo Sie ihren SWAYER legal nutzen können. Der Hersteller ist nicht verantwortlich für zufälligen Verlust oder Schaden, der durch die direkte oder indirekte Nutzung dieses Produktes entsteht.

Um eine Serviceleistung unter der genannten Gewährleistung zu erhalten, müssen Sie innerhalb des angegebenen Zeitraums einen lokalen Händler kontaktieren oder uns per email auf unserer Website www.jdbug.com kontaktieren. JDBug leistet nach eigenem Ermessen einen Gewährleistungsaustausch. Spezifikationen können ohne Angaben geändert werden.



www.jdbug.com

5